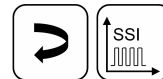


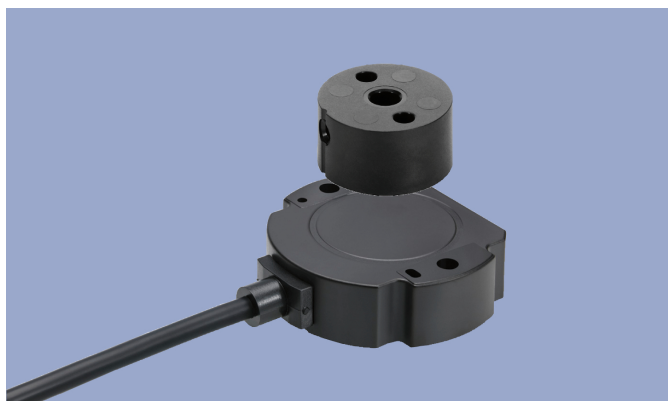
**项目咨询**  
请联系您所在区域的代表:  
**021-58997738**  
**info@novotechnik.cn**

**NOVOHALL**  
**角度传感器**  
**非接触式的**

**RFC-4800**  
**SSI**  
**工业级**



**CE**



**特点**

- 非接触霍尔技术
- 电气量程360°
- 两个部分组成，通过机械耦合
- 无磨损
- 防护等级 IP67, IP68, IP69
- 分辨率12 位
- 温度范围-40 °C to +85 °C
- 转速高，最高到30000转
- 其他规格要求见单独技术资料

**应用**

- 加工设备 (纺织机械, 包装机械, 折板机械和绕线机械)
- 非标自动化设备
- 医疗设备

两个组成部分的结构设计让安装变得非常灵活。由于省略了轴承和轴，在安装时轴向、径向的偏差要求不是很高。不再需要联轴器。

测量具有穿透所有非铁磁材料的能力。

传感器是全密封的，所以非常适合恶劣环境条件下应用。

说明	
材质	外壳: 高等级耐温塑料
安装	自带M4x20 法兰螺丝帽 (在包装内)
安装螺丝扭矩	250 Ncm
电气连接	M12x1接头, A型, 带电缆, 长0.15 米 / 4x 2x 0.25 mm <sup>2</sup> 电缆 (AWG 24), TPE, 带屏蔽

机械参数	
尺寸	参见尺寸图
机械行程	连续
重量 (不带接头时)	约 50 g

## 订购规格说明

### 订购规格说明

加粗文字为常规规格，对此类规格：

- 订购数量小于25时，交期只需10个工作日

- 不收取附加费

非常规规格按不同数量收取附加费。

#### 接口

4: 同步串行SSI接口

#### 接口参数

11: 工作电压Ub = 5 VDC, 上升, 顺时针转

12: 工作电压Ub = 5 VDC, 上升, 逆时针转

41: 工作电压Ub = 24 VDC, 上升, 顺时针转

42: 工作电压Ub = 24 VDC, 上升, 逆时针转

#### 电气连接

432: 电缆, 8-芯, 屏蔽, L = 1 米

436: 电缆, 8-芯, 屏蔽, L = 3 米

440: 电缆, 8-芯, 屏蔽, L = 5 米

450: 电缆, 8-芯, 屏蔽, L = 10 米

531: M12x1接头, 8-针, 带电缆, 屏蔽, L = 0.15 米

特别电缆以及接头要求等可以定制

R F C - 4 8 0 2 - 2 1 2 - 4 4 1 - 4 3 2

系列

机械版本

4801: 加长孔安装

4802: 圆孔安装

分辨率

12: 12 bits

可定制其他分辨率

接口

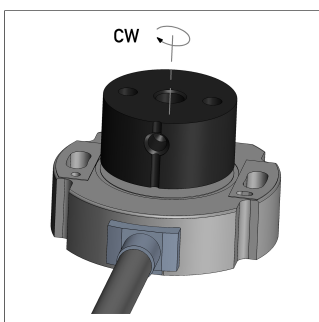
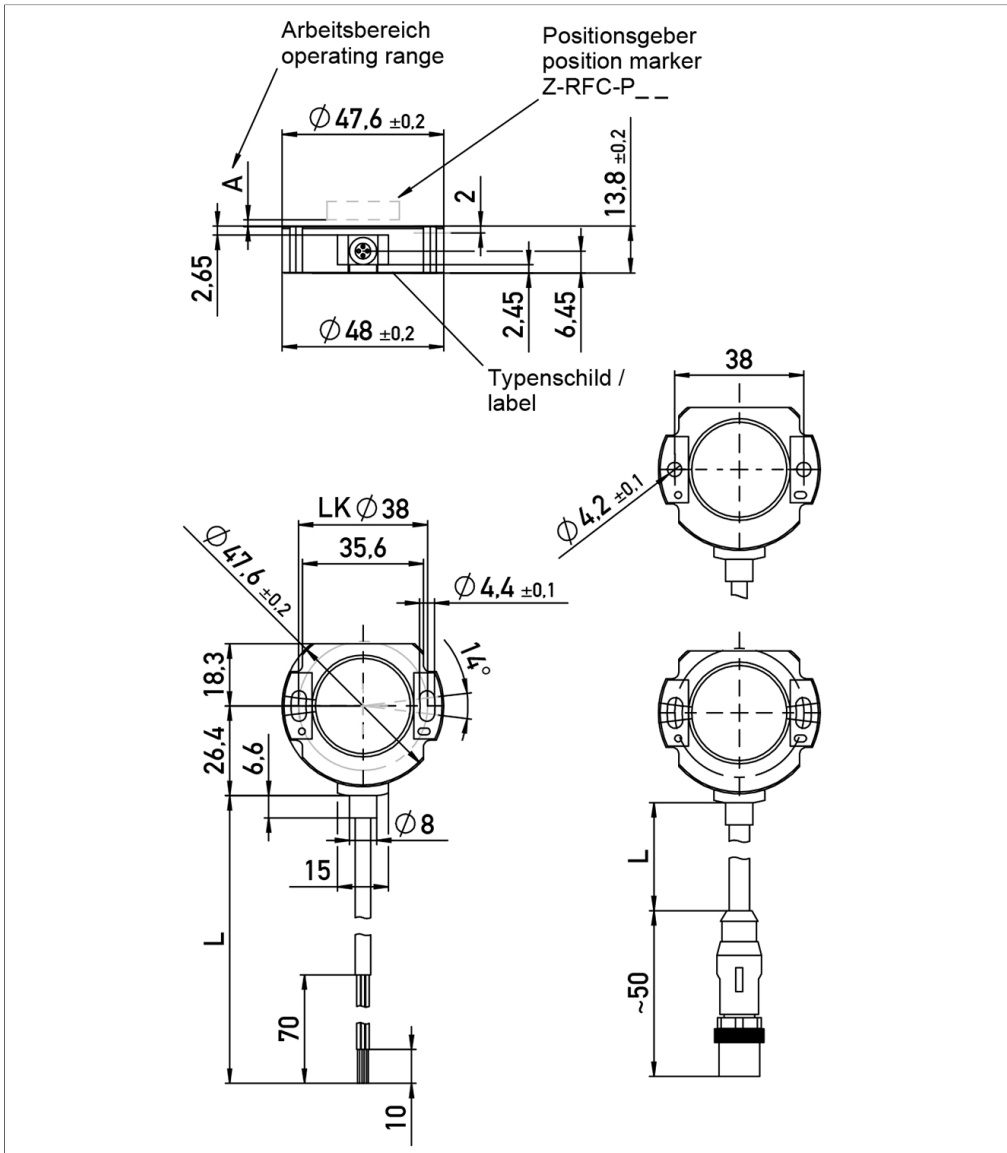
2: 数字接口

### 发货包括附件

- 2x M4x20 法兰螺丝帽

制图

CAD 资料参考 [www.novotechnik.de/ch/download/cad-data/](http://www.novotechnik.de/ch/download/cad-data/)



当磁块上的标记指向电缆  
时，输出位于电气中间点附近  
(指数位置)。

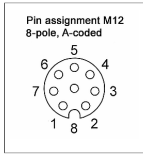
## 技术资料

型号定义	RFC-48__2__-41_-_-_- 供給電圧 5 VDC	RFC-48__2__-44_-_-_- 供給電圧 24 VDC
工作行程	360°	
协议	SSI 13 bits (12 bits data + 1 stop bit)	
编码	格雷码	
信号输入	RS422, CLK 线光电隔离	
单稳态触发时间 (tm)	16 µs	
内部刷新率	2 000 kHz	
分辨率	12 位	
最大工作速度	30 000 rpm (可定制更高速率)	
磁块		
独立线性度	typ. ±0.5 %FS	
可重复性	≤ ±0.2°	
滞后	≤ ±0.7°,可定制更小滞后指标	
温度误差	±0.375 %FS	
工作电压Ub	5 VDC (4.5 ... 5.5 VDC)	24 VDC (18 ... 30 VDC)
空载时电流功耗	通常 27 mA	通常 10 mA
极性接反保护	有 (电源线)	
短路保护	有 (所有输出对GND和对工作电压)	有 (所有输出对GND)
输出端阻抗	≥ 120 Ω	
最大时钟率	1 MHz	
绝缘阻抗(500 VDC)	≥ 10 MΩ	
<b>环境参数</b>		
最大工作速度	无限机械寿命	
抗振动指标 IEC 60068-2-6	20 g, 5 ... 2000 Hz, Amax = 0.75 mm	
抗冲击指标 IEC 60068-2-27	50 g, 6 ms	
防护等级 DIN EN 60529	IP67 (M12接头), IP67 / IP68 / IP69	
工作温度	-25 ... +85°C (M12接头), -40 ... +85°C	
机械寿命	无限机械寿命	
功能安全性要求	如果把本产品用于安全相关的系统中, 请先联系我们	
MTTF (IEC 60050)	1476 年	1111 年
产品追溯	标签序列号: 产品生产批次代码	
符合/满足认证标准	CE, UKCA see <a href="https://www.novotechnik.de/en/downloads/certificates/declarations-of-conformity-eu/uk">https://www.novotechnik.de/en/downloads/certificates/declarations-of-conformity-eu/uk</a> WEEE see <a href="https://www.novotechnik.de/en/downloads/certificates/eu-directive-weee/">https://www.novotechnik.de/en/downloads/certificates/eu-directive-weee/</a>	
<b>满足 EMC 标准</b>		
EN 61000-4-2 ESD (接触/空气释放)标准	4 kV, 8 kV	
EN 61000-4-3 电磁场(射频干扰)标准	10 V/m	
EN 61000-4-4 瞬变(爆发)标准	1 kV	
EN 61000-4-6 抗干扰(高频场)标准	10 V eff.	
EN 61000-4-8 磁场标准	30 A/m	
EN 55016-2-3 防辐射干扰标准	工业和民居场合	

FS= 满量程: 对应电气测量量程的信号值

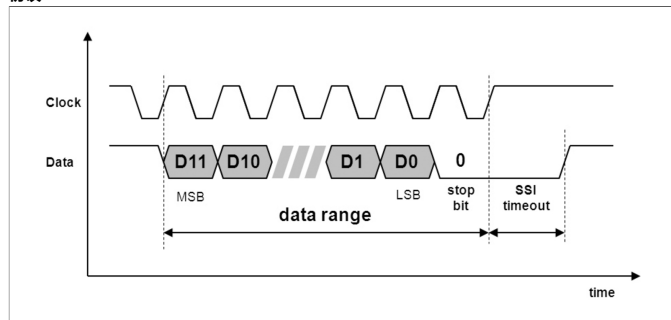
**针脚接线定义**

信号	接头 型号 5_ _	电缆 型号 4_ _
工作电压Ub	针脚 1	白色
接地	针脚 2	棕色
CLK -	针脚 3	绿色
CLK +	针脚 4	黄色
Data -	针脚 5	灰色
Data +	针脚 6	粉色
未使用	针脚 7	蓝色
未使用	针脚 8	红色

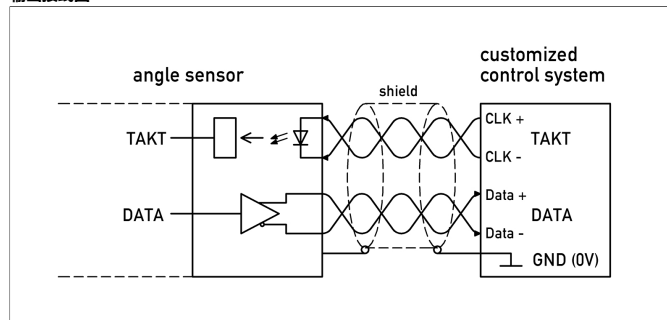


**技术资料**  
**输出特性**

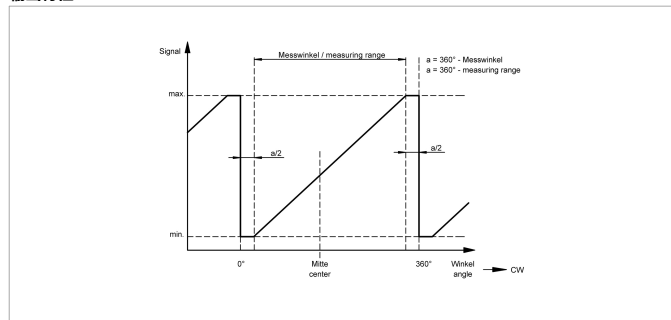
协议



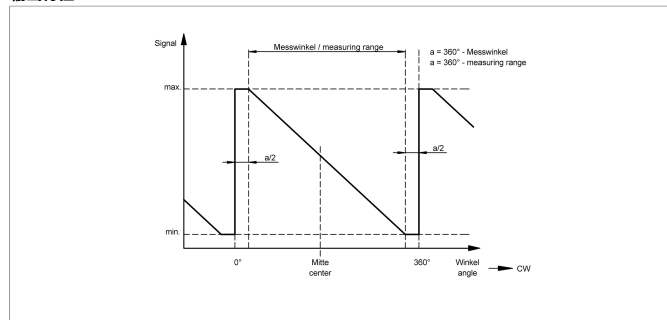
输出接线图



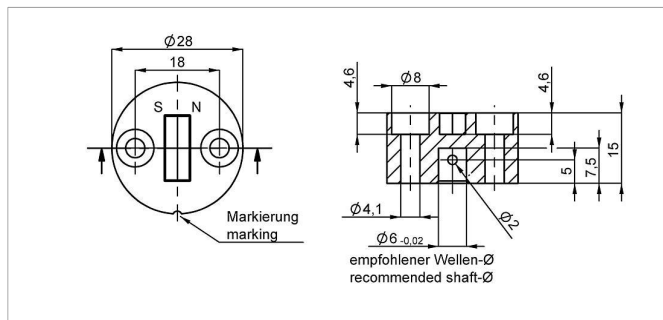
输出特性



输出特性



## 系列专用磁块



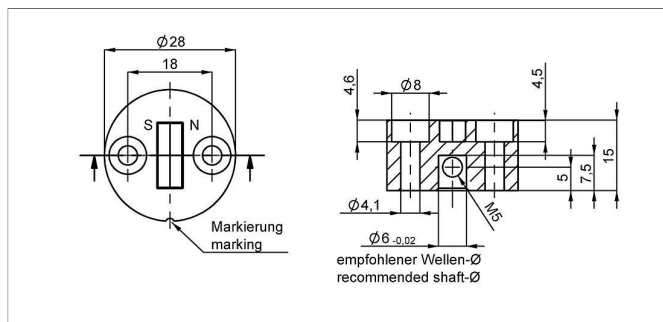
### Z-RFC-P02

配2个内六角M4x20螺栓前端固定（带防松涂层）或锁定销（发货标配），用在塑料托上固定磁块。

材质 PF  
允许最大径向偏心  $\pm 3$  mm  
工作温度  $-40 \dots +125^\circ\text{C}$

产品编码 袋 (个)

40005661 1  
400056080 25



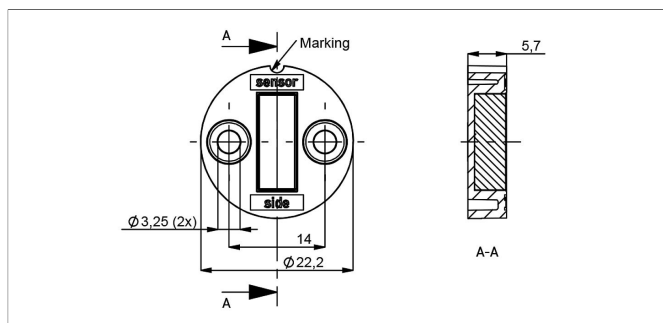
### Z-RFC-P08

配M5螺纹销固定磁块（发货标配）

材质 PF  
允许最大径向偏心  $\pm 3$  mm  
工作温度  $-40 \dots +125^\circ\text{C}$

产品编码 袋 (个)

400056070 1  
400056084 25



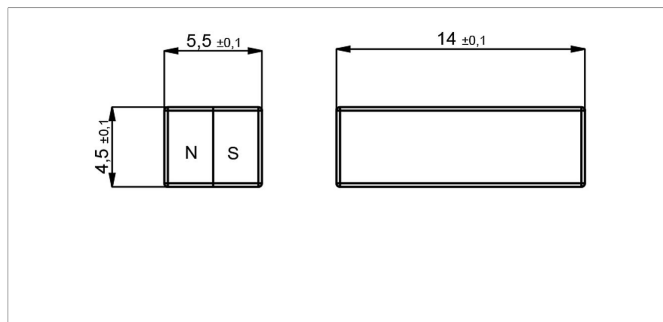
### Z-RFC-P31

配2个M3x8螺栓前端固定磁块（发货标配）

材质 PBT-GF  
允许最大径向偏心  $\pm 3$  mm  
工作温度  $-40 \dots +125^\circ\text{C}$

产品编码 袋 (个)

400056088 1  
400056089 25



### Z-RFC-P04

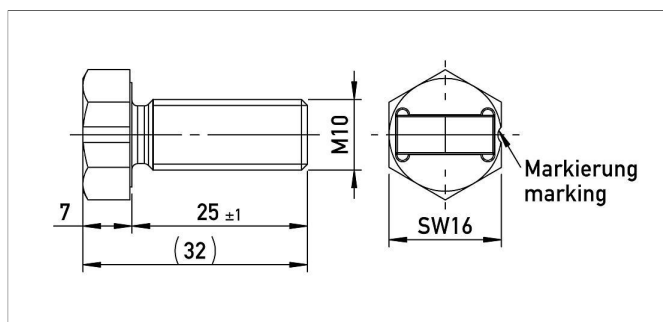
若磁块直接安装在客户的金属轴上，最好增加隔磁层，以免影响磁块工作（例如，轴向安装在带磁性的轴上，工作间距至少缺失20%）

允许最大径向偏心  $\pm 3$  mm  
工作温度  $-40 \dots +125^\circ\text{C}$

产品编码 袋 (个)

400056559 1  
400056082 50

## 系列专用磁块



### Z-RFC-P20

螺母式磁块 M10 x 25 mm, similar DIN 933

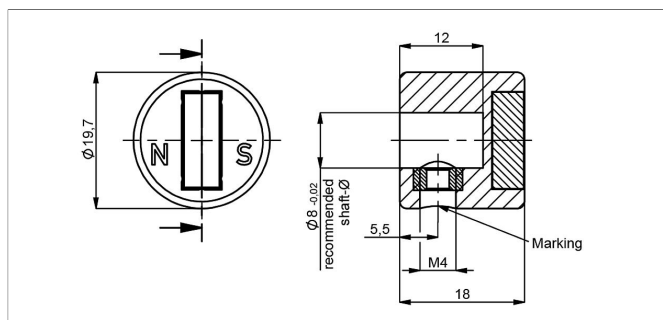
材质 阳极氧化铝

允许最大径向偏心 ± 3 mm

工作温度 -40 ... +125°C

产品编码 袋 (个)

400104758	1
400104759	25



### Z-RFC-P23

配M4螺纹销固定磁块 (发货标配)

注意: 针对输出特性曲线方向, 请参照用户手册

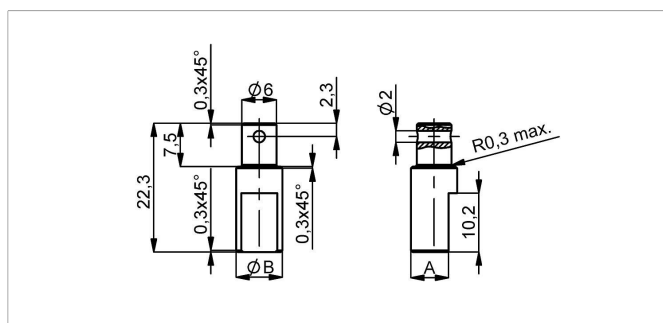
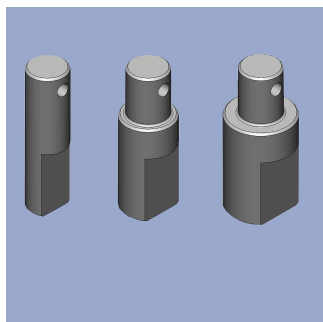
材质 PA6-GF

允许最大径向偏心 ± 3 mm

工作温度 -40 ... +125°C

产品编码 袋 (个)

400056074	1
400056085	25



### Z-RFC-S01/S02/S03

带顶丝联轴器 用于固定磁块 Z-RFC-P02/P41

材质 不锈钢1.4305

产品编码 型号定义 ØB / A [mm]

400056206	Z-RFC-S01	6 / 4.5
400056207	Z-RFC-S02	8 / 6.5
400056208	Z-RFC-S03	10 / 8.5



## 系列专用磁块

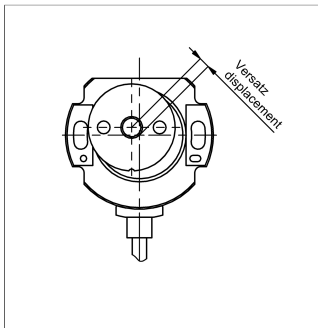
### 磁块工作间距[mm] -单路输出型

Z-RFC-P02 / P04 / P08

Z-RFC-P20 / P23 / P31

0 ... 1.4

### 横向磁块偏移



横向磁块偏移也会引起额外的线性误差 角度误差是由于传感器和磁块的径向偏移产生，具体根据不同磁块类型而不同。

### 径向偏移会造成额外的线性误差-单路输出型

Z-RFC-P02 / P04 / P08

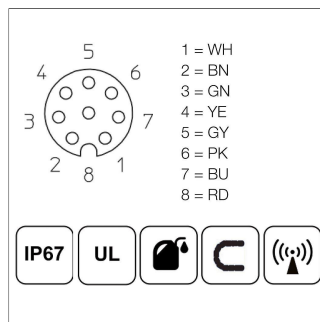
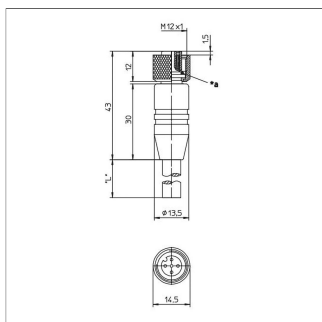
Z-RFC-P20 / P23 / P31

0.5 mm:  $\pm 0.4^\circ$

1.0 mm:  $\pm 1.1^\circ$

2.0 mm:  $\pm 3.5^\circ$

## 配套 M12 系列接头





**EEM-33-86/90/92**  
8针M12x1凹直接头，A型，带塑包电缆，带屏蔽，IP67，线端裸露  
插头外壳 PA  
电缆护套 PUR,  $\varnothing = \text{max. } 8 \text{ mm}$ ,  
-25 ... +80°C (非固定状态)  
-50 ... +80°C (固定状态)  
镀锌导线 PP, 0.25 mm<sup>2</sup>

产品编码	型号定义	长度
400005629	EEM-33-86	2 米
400005635	EEM-33-90	5 米
400005637	EEM-33-92	10 米

**IP67** 防护等级 IP67  
符合 DIN EN 60529 标准

**IP68** 防护等级 IP68  
符合 DIN EN 60529 标准

 优良的电磁感应性能 (EMC) 和抗干扰能力

 良好的抗油污、冷却脂、润滑油等

**C** 可于弯铰链连接、卷曲应用

**UL** 通过 UL 认证

 CAN-bus

诺我传感器贸易（上海）有限公司

中国上海市闵行区浦江高科技园，新骏环路588号，22幢，A101室  
邮编：201114  
Phone +86 21 58997738  
Fax +86 21 58997737  
info@novotechnik.cn  
www.novotechnik.cn



© 2023-11-8

我们提供的产品技术性能指标仅供客户参考。所有参数均在理想的工作和环境条件下获得，故这些参数有可能根据实际的客户工作条件而发生显著的变化。在产品定义性能指标范围之内或接近的范围之内应用我们的产品，上述产品技术性能指标因为要兼顾其他的客户技术指标要求会存在一定的局限性。因此，最终客户必须验证预期应用中的性能参数。我们保留随时更新产品技术指标的权利，恕不另行通知。